

## Толщиномер Magna-Mike 8600

### Руководство по началу работы

---

#### Назначение

---

Magna-Mike 8600 предназначен для выполнения неразрушающего контроля промышленных материалов. Используйте прибор Magna-Mike 8600 строго по назначению.

#### Руководство по эксплуатации

---

Перед использованием прибора внимательно ознакомьтесь с *Руководством по эксплуатации Magna-Mike 8600* (Арт.: DMTA-10026-01RU) и неукоснительно следуйте инструкциям. Руководство пользователя, содержащее важную информацию по эффективному и безопасному использованию изделия Olympus, находится на прилагаемом CD-диске (Арт.: 8600-MAN-CD [U8778535]). Храните CD-диск с документацией в надежном и доступном месте.

#### Сигнальные слова

---



##### **ОПАСНО**

Указывает на неминуемо опасную ситуацию и обращает ваше внимание на процедуру или операцию, которая может привести к несчастному случаю или смерти при некорректном выполнении действий или при несоблюдении техники безопасности.

---



##### **ОСТОРОЖНО**

Указывает на потенциально опасную ситуацию и обращает ваше внимание на процедуру или операцию, которая может привести к несчастному случаю или смерти при некорректном выполнении действий или при несоблюдении техники безопасности.

---



##### **ВНИМАНИЕ**

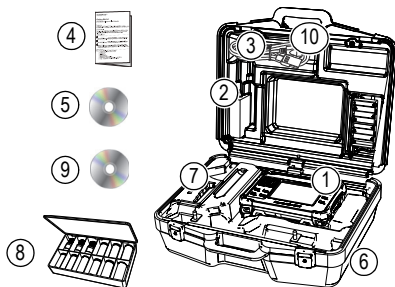
Указывает на потенциально опасную ситуацию и обращает ваше внимание на процедуру или операцию, которые, при некорректном выполнении действий или при несоблюдении техники безопасности, могут привести к травмам легкой или умеренной степени тяжести, повреждениям оборудования, особенно самого прибора, разрушению части или всего прибора или к потере данных.

---

# Комплектация

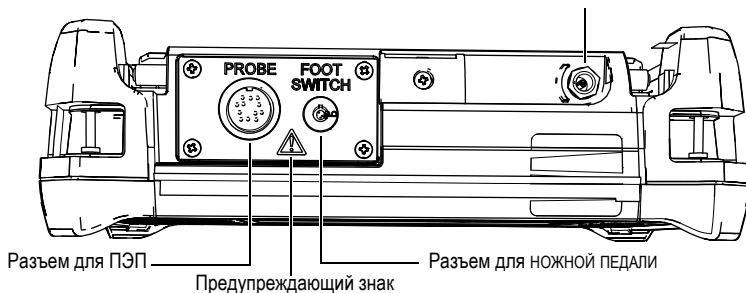
Стандартный комплект Magna-Mike 8600 включает:

1. Толщиномер Magna-Mike 8600
2. Зарядное устройство/адаптер переменного тока (Арт.: EP-MCA-X), где: X - модель кабеля питания.
3. Кабель питания
4. Краткое *Руководство по началу работы* (Арт.: DMTA-10028-01RU [U8778552])
5. *Руководство по эксплуатации Magna-Mike 8600* на CD-ROM (Арт.: 8600-MAN-CD [U8778535])
6. Кейс для транспортировки (Арт.: 600-TC [U8780294])
7. Стандартный ПЭП (Арт.: 86PR-1 [U8470020])  
ИЛИ  
Г-образный ПЭП (Арт.: 86PR-2 [U8470028])  
ИЛИ  
Низкопрофильный ПЭП (Арт.: 86PR-3 [Q7800004])  
Кабель для ПЭП (Арт.: 86PC [U8801410])
8. Стандартный калибровочный набор (Арт.: 86ACC-KIT [U8771068])  
ИЛИ  
Расширенный калибровочный набор (Арт.: 86ACC-ER-KIT [U8771069])  
ИЛИ  
Калибровочный набор для низкопрофильного ПЭП (Арт.: 86ACC-PR3-KIT [Q7800005])
9. Интерфейсная программа (Арт.: WINXL [U8774010])
10. Кабель RS-232 (Арт.: 600-C-RS232-5 [U8780299])  
ИЛИ  
Кабель USB (Арт.: EPLTC-C-USB-A-6 [U8840031])



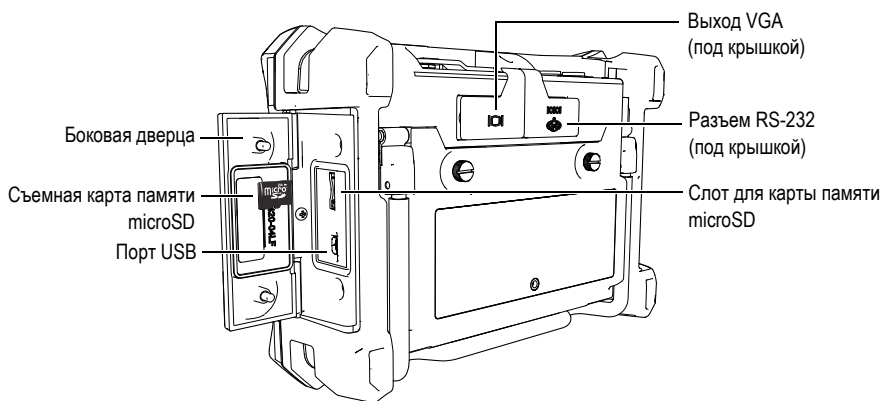
# Подключения

Разъем питания DC (постоянного тока)



## ВНИМАНИЕ

Во избежание поражения электрическим током не прикасайтесь к внутренним проводникам разъемов PROBE и/или FOOT SWITCH.



## Зарядка литий-ионной батареи

При подключении к зарядному устройству/адаптеру постоянного тока, Magna-Mike 8600 автоматически заряжает установленную литий-ионную батарею.



### ВНИМАНИЕ

При использовании Magna-Mike 8600 с перезаряжаемой батареей, используйте только батареи Olympus (Арт.: 600-BAT-L-3 [U8051431]), во избежание травм и повреждения оборудования. Не используйте эту батарею с другими приборами.



### ОСТОРОЖНО

Зарядное устройство/адаптер Magna-Mike 8600 (Арт.: EP-MCA-X) предназначен для электропитания прибора Magna-Mike 8600 и для заряда литий-ионного аккумулятора (Арт.: 600-BAT-L-3 [U8051431]). Не пытайтесь заряжать какие-либо другие батареи (в том числе щелочные), используя аккумуляторный отсек прибора (Арт.: 600-BAT-AA [U8780295]) или другое зарядное устройство/адаптер. Это может стать причиной взрыва и повлечь за собой травму.

Не пытайтесь включать или заряжать другое электронное оборудование с помощью зарядного устройства/адаптера (Арт.: EP-MCA-X), так как это может привести к серьезной травме или даже смерти в результате взрыва.

### ВАЖНО

Литий-ионный аккумулятор при поставке заряжен не полностью. Перед началом использования прибора с питанием от аккумулятора, аккумулятор следует заряжать в течение двух-трех часов.



### ОСТОРОЖНО

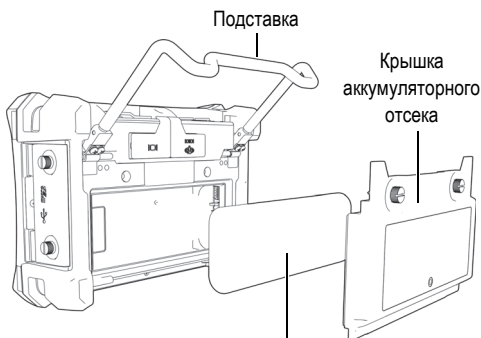
- Преобразователи Magna-Mike 8600 содержат сильные магниты, а используемые с прибором шарики обладают сильными магнитными свойствами.
- Держите магниты вдали от людей, использующих кардиостимуляторы или электрические медицинские аппараты, а также не подносите магниты к электрическому

медицинскому оборудованию. Это может привести к непоправимой травме или поломке аппарата.

- Ни в коем случае не глотайте магниты и не кладите их в рот и другие части тела (уши, нос). Магниты могут привести к серьезной травме или даже смерти, в случае проглатывания. Если магнит случайно был проглочен, немедленно обратитесь за медицинской помощью.
- Держите магниты вдали от детей и людей с нарушениями психики.
- Не сжигайте магниты из редкоземельных металлов, так как они могут выделять ядовитый газ.

## Замена литий-ионной батареи

1. Разверните подставку инструмента.
2. Открутите оба винта, фиксирующие крышку аккумуляторного отсека на задней стенке прибора.
3. Снимите крышку отсека батареи.
4. Отсоедините и извлеките батарею.
5. Вставьте новую батарею (Арт.: 600-BAT-L-3 [U8051431]) и установите крышку аккумуляторного отсека на место.



Литий-ионная батарея (приобретается отдельно)

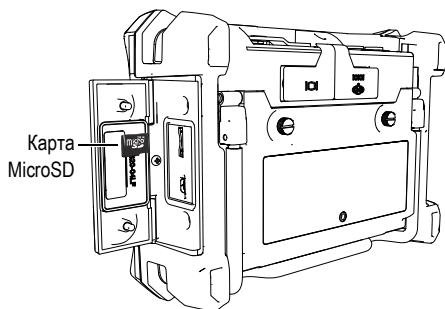


### ВНИМАНИЕ

- Утилизация батарей должна производиться надлежащим образом, в соответствии с местными законами и правилами по ликвидации опасных отходов.
- При использовании литий-ионной аккумуляторной батареи (Olympus Арт.: 600-BAT-L-3 [U8051431]) или литиевых батарей AA в специальном отсеке для щелочных батарей (Olympus Арт.: 600-BAT-AA [U8780295]), пользователь должен знать, что перевозка данных батарей регламентируется требованиями Организации Объединенных Наций, изложенными в Рекомендациях ООН по перевозке опасных грузов. Все страны и межправительственные организации, а также международные организации должны соблюдать Рекомендации ООН для гармонизации национальных законодательств в данной области. В международные организации входят: Международная Организация гражданской авиации (ICAO), Международная Ассоциация воздушного транспорта (IATA), Международная Морская организация (ИМО), Министерство транспорта США (USDOT), Министерство транспорта Канады (ТС) и другие. Перед транспортировкой литий-ионных или литиевых батарей необходимо обратиться к перевозчику для подтверждения действующего регламента. Пожалуйста, имейте в виду, что Olympus не поставляет литиевые батареи.
- Если вы хотите использовать перезаряжаемую батарею для работы с Magna-Mike 8600, используйте только батареи Olympus Арт.: 600-BAT-L-3 (U8051431). Не используйте эту батарею с другими приборами.

## Установка карты памяти microSD (опция)

1. Извлеките карту microSD (Арт.: MICROSD-ADP-2GB [U8779307]) из упаковки.
2. Откройте боковую дверцу прибора.
3. Возьмите карту памяти таким образом, чтобы надпись microSD была повернута к задней стенке прибора.
4. Аккуратно вставьте карту в слот microSD до щелчка.



### ПРИМЕЧАНИЕ

Чтобы извлечь карту microSD, слегка нажмите на нее и отпустите. Пружинный механизм частично вытолкнет карту, после чего можно вынуть ее из слота.

## Выбор вспомогательного элемента

- ◆ Выберите магнитный шарик, диск или проволоку, в зависимости от конкретного случая применения. Выбранный элемент должен свободно прокручиваться в контурах инспектируемой детали.

### ВАЖНО

Крупные элементы (шарики) имеют широкий диапазон измеряемой толщины, но могут сжимать мягкие материалы. Шарики меньшего размера имеют меньший диапазон измеряемой толщины и подходят для небольших изделий.

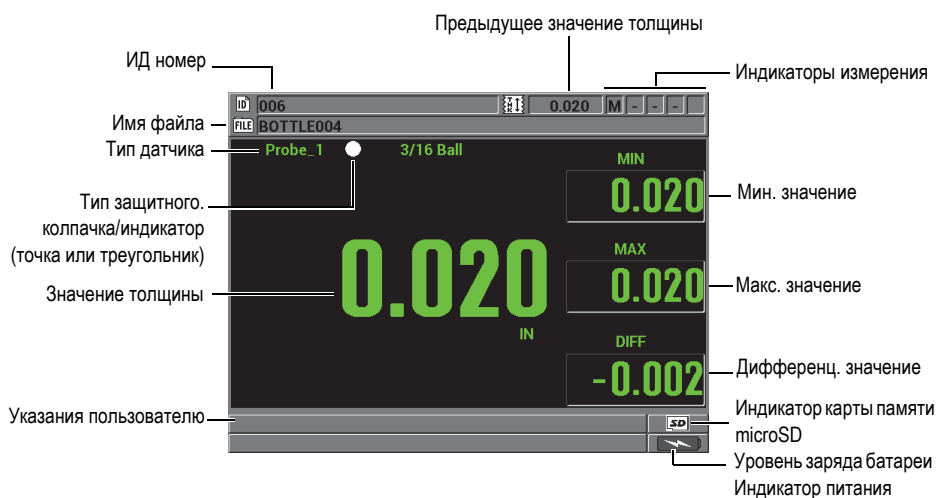
Артикул	Описание	Применение	Макс. толщина (стандарт. защитный колпачок)	Макс. толщина (заострен. защит. колпачок)	Макс. толщина (низкопроф. ПЭП 86PR-3)
80TB1 (U8771030)	Шарик 1,59 мм	Изделия со сложной геометрией из тонких или сжимаемых материалов.	2,03 мм	2,03 мм	2,03 мм
80TB2 (U8771031)	Шарик 3,18 мм	Измерение толщины пластиковых бутылок.	6,10 мм	4,06 мм	4,06 мм
80TB3 (U8771032)	Шарик 4,76 мм	Толстые материалы, с условием, что 4,76 мм шарик свободно перемещается.	9,14 мм	6,10 мм	N/A

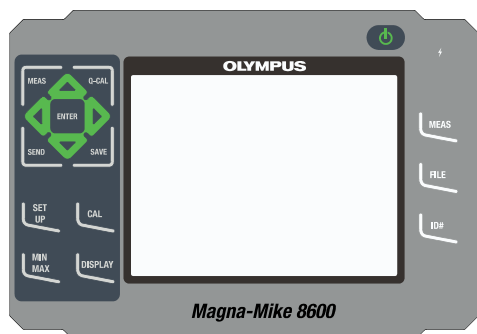
Артикул	Описание	Применение	Макс. толщина (стандарт. защитный колпачок)	Макс. толщина (заострен. защит. колпачок)	Макс. толщина (низкопроф. ПЭП 86PR-3)
80TB4 (U8771033)	Шарик 6,35 мм	Толстые несжимаемые материалы, где шарик (6,35 мм) свободно перемещается.	12,70 мм	9,14 мм	N/A
86TBM3 (U8771039)	Магнит. шарик 4,76 мм	Толстые материалы со сложными контурами, требующими использования маленького шарика.	19,05 мм	19,05 мм	N/A
86TBM4 (U8771040)	Магнит. шарик 6,35 мм	Несжимаемые материалы, для измерения которых требуется элемент с максимально возможным диапазоном толщины.	25,40 мм	25,40 мм	N/A
80TD1 (U8771034)	Плоский диск 12,70 мм	Тонкие каналы, где невозможно использование стандартного шарика.	9,14 мм	9,14 мм	N/A
80TD2 (U8771035)	Диск с острой кромкой 6,35 мм	Узкие каналы, где невозможно использование диска 80TD1.	6,10 мм	6,10 мм	N/A
86TW1 (U8771041)	Проволока 1,14 мм	Измерение толщины стенок в отверстиях малого диаметра.	12,70 мм	12,70 мм	N/A
86TW2 (U8779858)	Проволока 0,66 мм	Измерение толщины стенок в отверстиях малого диаметра.	6,10 мм	6,10 мм	4,06 мм

# Калибровка Magna-Mike 8600

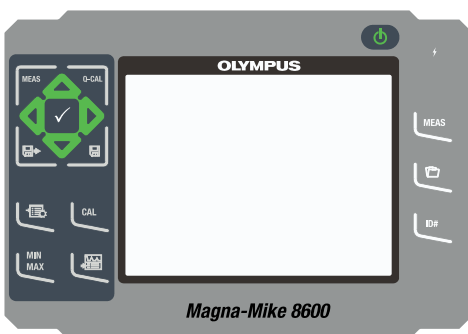
1. Нажмите [CAL] для начала калибровки и следуйте пошаговым инструкциям на экране.
  - **БЕЗ ШАРИКА:** Нет контакта между элементом и датчиком.
  - **С ШАРИКОМ:** Поместите нужный элемент (шарик, диск или проволоку) на наконечник датчика, используя центрирующий фиксатор.
  - **ТОНКИЙ ДИСК:** Поместите на датчик элемент и калибровочную прокладку, которая соответствует толщине, запрашиваемой прибором.
  - **ТОЛСТЫЙ ДИСК:** Поместите на датчик элемент и калибровочную прокладку, которая соответствует толщине, запрашиваемой прибором.
  - Для большей точности внесите дополнительные точки в диапазон измерения элемента.
2. Нажмите [MEAS], чтобы закончить калибровку.

## Экран измерения

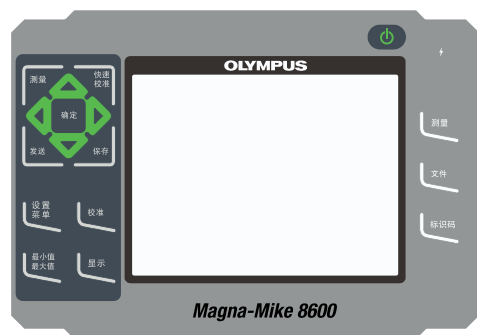




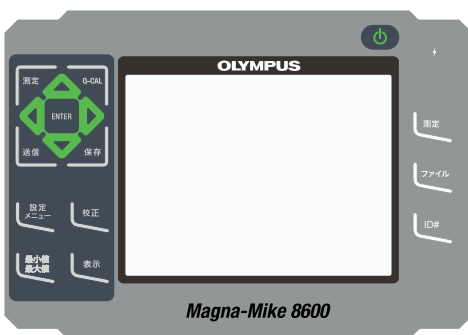
Английская клавиатура



Международная клавиатура



Китайская клавиатура



Японская клавиатура

Английская	Международ.	Китайская	Японская	Функция
MEAS	MEAS	測量	測定	Завершает текущую операцию и возвращает к исходному экрану измерений.
Q-CAL	Q-CAL	Q-CAL	Q-CAL	Корректирует погрешности, вызванные небольшими изменениями в температуре или изменениями магнитного поля в окружающей среде.
SEND		发送	送信	Отправляет текущие данные на внешнее устройство через разъемы RS-232 или USB.
SAVE		保存	保存	Сохраняет результаты измерений в регистраторе данных под текущим номером ИД.



Английская	Международная	Китайская	Японская	Функция
				Выбирает выделенную функцию или принимает введенное значение.
				<ul style="list-style-type: none"> <li>— В списке или на экране перемещает к предыдущему элементу.</li> <li>— Для некоторых параметров увеличивает значение.</li> </ul>
				<ul style="list-style-type: none"> <li>— В списке или на экране перемещает к следующему элементу.</li> <li>— Для некоторых параметров уменьшает значение.</li> </ul>
				<ul style="list-style-type: none"> <li>— Выбирает предыдущее доступное значение для выбранного параметра.</li> <li>— В режиме редактирования перемещает курсор на один знак влево.</li> </ul>
				<ul style="list-style-type: none"> <li>— Выбирает следующее доступное значение для выбранного параметра.</li> <li>— В режиме редактирования перемещает курсор на один знак вправо.</li> </ul>
				Предоставляет доступ к настройкам прибора.
				Начинает процесс калибровки прибора.
				Открывает меню настройки Мин/Макс.
				Открывает меню управления дисплеем.
				Завершает текущую операцию и возвращает к исходному экрану измерений.
				Обеспечивает доступ к меню Файл.
				Осуществляет доступ ко многим функциям, связанным с ИД-номером местоположения замера толщины.

Английская	Международная	Китайская	Японская	Функция
				Включает и выключает прибор.

## Утилизация оборудования

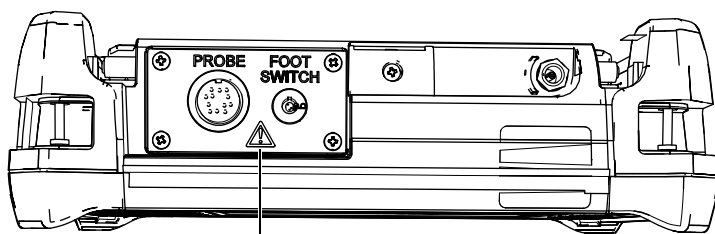
Перед утилизацией Magna-Mike 8600, внимательно ознакомьтесь с местными правилами утилизации электрического и электронного оборудования.

## Предупреждение о высоком напряжении



### ВНИМАНИЕ

Во избежание поражения электрическим током не прикасайтесь к внутренним проводникам разъемов PROBE и/или FOOT SWITCH. Предупреждающий знак на рисунке ниже указывает на риск поражения электрическим током.



Предупреждающий знак



### ОСТОРОЖНО

В случае использования прибора с кабелем питания, примите во внимание следующие предостережения во избежание получения травм и повреждения оборудования. (При работе прибора от батареи данные меры предосторожности неприменимы.)

- Перед включением прибора, следует подключить контакт защитного заземления зарядного устройства/адаптера к защитному проводнику (сетевому) шнура питания. Вилку сетевого питания следует вставлять только в розетку с контактом заземления. Никогда не используйте удлинитель (шнур электропитания) без защитного провода (заземления).
- При подозрении на повреждение защитного заземления следует отключить прибор и обеспечить его защиту от случайного включения.
- Используйте только кабель питания, прилагаемый к Magna-Mike 8600. Не используйте данный кабель с другими приборами.
- Прибор должен быть подсоединен к источнику питания соответствующего типа, указанному в паспортной табличке.



---

Olympus Scientific Solutions Americas, 48 Woerd Avenue, Waltham,  
MA 02453, USA

[www.olympus-ims.com](http://www.olympus-ims.com)

Отпечатано в США • © 2013, 2015 Olympus. Все права защищены.

Логотип microSD является торговой маркой SD-3C, LLC.

Все наименования и товарные знаки являются собственностью своих законных владельцев.



Номер изделия: U8778552



DMTA-10028-01RU  
Версия B, Март 2015



Отпечатано на бумаге  
Rolland Hitech50,  
содержащей 50 %  
переработанных волокон.