

OmniScan X3

Ультразвуковой дефектоскоп на фазированных решетках Руководство по началу работы

Назначение

Дефектоскоп OmniScan X3 предназначен для проведения неразрушающего контроля промышленных и коммерческих материалов. Используйте дефектоскоп OmniScan X3 строго по назначению.

Руководство по эксплуатации

Перед использованием прибора внимательно ознакомьтесь с *Руководством по эксплуатации OmniScan X3* и *Руководством пользователя OmniScan MXU*. Действуйте в соответствии с инструкциями. Руководства пользователя содержат важную информацию по эффективному и безопасному использованию изделия Olympus. Храните руководство в безопасном и легкодоступном месте.

Сигнальные слова безопасности



ОПАСНО

Указывает на неминуемо опасную ситуацию и привлекает внимание к процедуре или операции, которая при некорректном выполнении действий или несоблюдении техники безопасности, может привести к несчастному случаю или смерти.



ОСТОРОЖНО

Указывает на потенциально опасную ситуацию и привлекает внимание к процедуре или операции, которая при некорректной реализации или несоблюдении техники безопасности может стать причиной смерти или серьезных травм.



ВНИМАНИЕ

Указывает на потенциально опасную ситуацию. Оно привлекает внимание к процедуре или операции, которая при некорректной реализации или несоблюдении техники безопасности может стать причиной получения травм легкой или умеренной степени тяжести, повреждения оборудования, разрушения части или всего прибора, а так же потери данных.

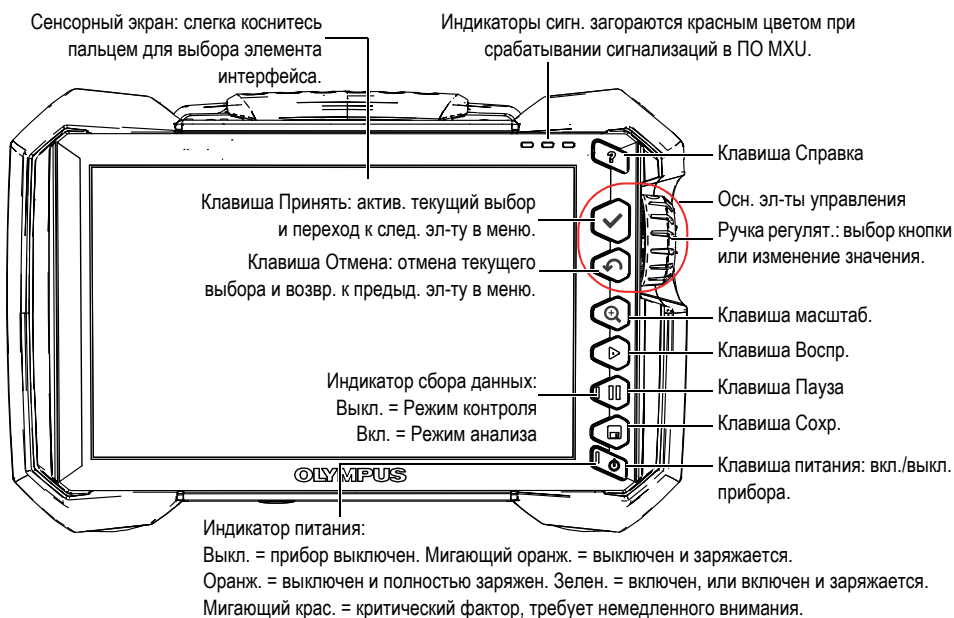
Комплектация

В комплект поставки OmniScan X3 входят следующие компоненты:

- Дефектоскоп OmniScan X3
- Кейс для транспортировки
- Литий-ионная батарея (1)
- Антибликовая защитная пленка на экран (1)
- Адаптер питания постоянного тока
- Шнур питания (модель зависит от страны поставки)
- Ткань из микрофибры
- USB-адаптер (16 ГБ)
- Адаптер Wireless LAN (опция, приобретается отдельно—доступность зависит от страны/региона)
- USB-флэш-накопитель (ключ), содержащий:
 - Программное обеспечение
 - Руководство по началу работы OmniScan X3
 - Руководство по эксплуатации OmniScan X3
 - Руководство пользователя ПО OmniScan MXU

Краткий обзор прибора и схема подключений

Перед использованием, ознакомьтесь с правилами техники безопасности, включая «Меры предосторожности при использовании батарей» на стр. 6 и «Предупреждение о высоком напряжении» на стр. 7.

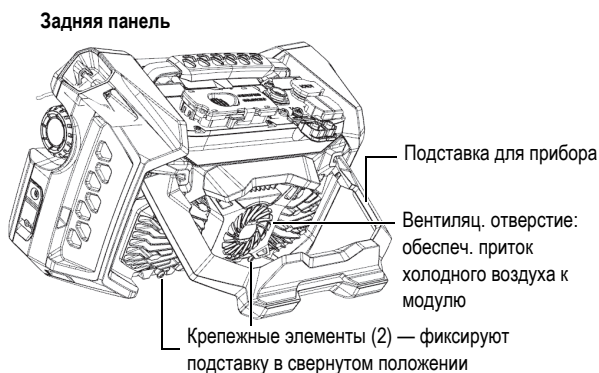
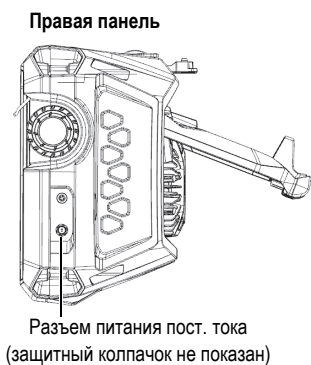
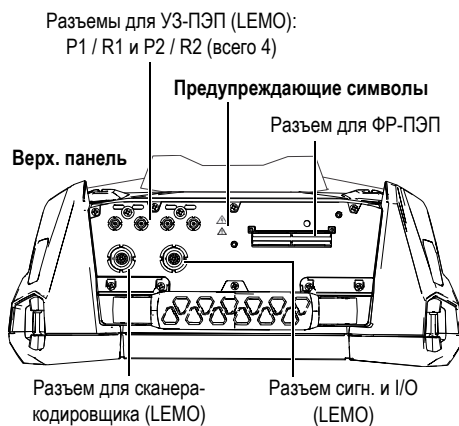
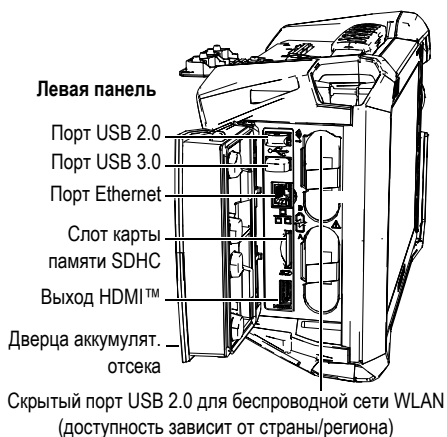




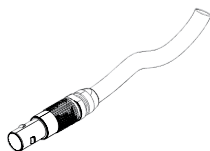
ВНИМАНИЕ



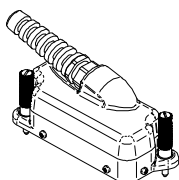
Во избежание поражения электрическим током, не прикасайтесь к внутренним проводникам разъемов. Напряжение на внутреннем контакте разъемов UT может достигать 350 В, а на разъеме PA – до 120 В. Предупреждающие символы между разъемами (на Рис. ниже) указывают на риск поражения электрическим током.



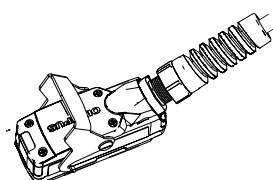
Совместимые разъемы



Разъем LEMO



Стандартный разъем PA



Разъем PA с фиксацией

ВАЖНО

- Перед зарядкой аккумуляторной батареи внимательно прочитайте раздел «Меры предосторожности при использовании батарей» на стр. 6.
- Максимальная температура окружающей среды для зарядки батареи OmniScan X3 должна быть 30 °C. При температуре выше указанной, батарея не будет заряжаться, но дефектоскоп OmniScan X3 способен работать при температуре до 45 °C.
- Литий-ионные аккумуляторные батареи заряжены не полностью при доставке OmniScan X3. Перед началом использования прибора в автономном режиме аккумулятор следует заряжать в течение двух-трех часов.



ОСТОРОЖНО

Адаптер питания постоянного тока OmniScan X3 (Арт.: OMNI-A-AC [U8767093]) используется для питания OmniScan X3 и для заряда литий-ионных батарей (Арт.: OMNI-A-BATT [U8760010]). Во избежание взрыва и получения травм, не пытайтесь заряжать другие батареи с помощью данного адаптера или использовать любые другие зарядные устройства/адаптеры для подзарядки батареи (за исключением, внешних зарядных устройств, рекомендованных Olympus, например, Арт.: OMNI-A-CHRG [U8767077]). Не пытайтесь включать или заряжать другие электронные приборы с помощью адаптера питания DC (Арт.: OMNI-A-AC [U8767093]) или внешнего зарядного устройства (Арт.: OMNI-A-CHRG [U8767077]), если только это не указано в руководстве. В противном случае, это может привести к серьезной травме или даже смерти в результате взрыва.

- ◆ Подсоедините дефектоскоп OmniScan X3 к адаптеру питания постоянного тока (DC), подключенному к соответствующему источнику питания.

ИЛИ

Вставьте батарею в дополнительное внешнее зарядное устройство (Арт.: OMNI-A-CHRG [U8767077]), подключенное к соответствующему источнику питания.

Зарядка батареи в дефектоскопе OmniScan X3 производится следующим образом:

— OmniScan X3 выключен:

Когда OmniScan X3 подключен к источнику питания DC и выключен, он автоматически заряжает батарею.








Во время зарядки батареи световой индикатор питания мигает оранжевым цветом. Когда зарядка завершена, индикатор питания загорается непрерывным оранжевым цветом. Для зарядки полностью разряженной батареи (остаточный заряд менее 5 %) требуется до 3 часов.

— OmniScan X3 включен:

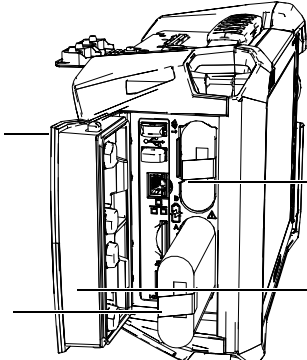
Когда OmniScan X3 подключен к источнику питания DC и включен, он автоматически заряжает батарею. Индикатор питания горит зеленым цветом во время зарядки батареи (если прибор включен).

В процессе эксплуатации OmniScan X3, подключенного к источнику питания DC, на подзарядку батарей поступает меньше электроэнергии. Поэтому на зарядку полностью разряженной батареи может потребоваться до 8 часов.


Ниже представлены индикаторы заряда аккумулятора в программном интерфейсе.

-  Батарея отсутствует или неправильно установлена
-  Полный заряд (прибор отсоединен от адаптера питания DC)
- 32 %  Уровень заряда (процент оставшегося заряда)
Уровень заряда меняется с шагом 10 % (0–100 %)
-  Зарядка батареи (мигающий индикатор); отображается достигнутый уровень заряда
-  Полный заряд (прибор подключен к адаптеру питания DC)
-  Батарея слишком горячая. Зарядка приостановлена
-  Батарея слишком горячая для продолжения работы (быстрое мигание)

Извлечение и установка батареи

- 
1. Нажмите оба фиксатора в направлении друг к другу, чтобы открыть аккумуляторный отсек.
 2. Нажмите на батарею, затем потяните за ярлык влево и извлеките батарею.
 3. Чтобы вставить новую батарею, выровняйте выемку на батарее с выступом в отсеке и вставьте батарею до упора.
 4. Закройте аккумуляторный отсек и убедитесь, что оба фиксатора защелкнулись.

Включение OmniScan X3

1. Нажмите и удерживайте клавишу питания в течение секунды ()
Система запускается и производит проверку памяти; появляется экран запуска.
Если во время запуска в системе возникает неполадка, индикатор питания укажет характер неполадки при помощи цветового кода.
2. Коснитесь экрана, чтобы запустить желаемое приложение и/или, если применимо, настройте подключения (съемный диск, беспроводная сеть, облако).

Выключение OmniScan X3

1. Быстро нажмите клавишу питания ()
2. Щелкните кнопку **Shut Down** в окне подтверждения, чтобы выключить дефектоскоп OmniScan X3.

ВАЖНО

Если OmniScan X3 не реагирует на короткое нажатие клавиши питания (или на выбор кнопки **Shut Down**), нажмите и удерживайте клавишу питания в течение как минимум 5 секунд. Запустится режим выключения прибора. Однако, в данном случае ваши настройки НЕ будут сохранены.



ВНИМАНИЕ

Никогда не пытайтесь выключить OmniScan X3 путем устранения всех источников питания; это может привести к некорректному запуску при следующем включении.

Меры предосторожности при использовании батарей



ВНИМАНИЕ

- Утилизация батарей должна производиться надлежащим образом, в соответствии с местными законами и правилами по ликвидации опасных отходов.
- Транспортировка использованных литий-ионных батарей регламентируется требованиями Организации Объединенных Наций, изложенными в Рекомендациях ООН по перевозке опасных грузов. Все страны и межправительственные организации, а также международные организации должны следовать принципам, заложенным в данных рекомендациях для унификации национальных законодательств в данной области. В международные организации входят: Международная Организация гражданской авиации (ICAO), Международная Ассоциация воздушного транспорта (IATA), Международная Морская организация (ИМО), Министерство транспорта США (USDOT), Министерство транспорта Канады (TC) и другие. Перед транспортировкой литий-ионных батарей необходимо обратиться к перевозчику для подтверждения действующего регламента.
- Только для штата Калифорния (США):
В соответствии с законодательством штата Калифорния литиевые аккумуляторы типа CR входят в список материалов, содержащих перхлорат, и требуют особого обращения. Подробнее см. на странице: <http://www.dtsc.ca.gov/hazardouswaste/perchlorate>.
- Во избежание травм не допускайте открытия, повреждения или прокалывания батарей.
- Не сжигайте батареи. Храните батареи вдали от огня и других источников тепла. Перегрев батареи (свыше 80 °C) может стать причиной взрыва и повлечь за собой серьезные травмы.
- Не допускайте падения, ударов или другого некорректного обращения с батареями, так как это может привести к вытеканию едкого и взрывоопасного содержимого элементов.
- Не замыкайте клеммы батареи. Короткое замыкание может стать причиной травмы и привести к серьезному повреждению батареи, что сделает ее нефункциональной.
- Предохраняйте батарею от воздействия влаги или дождя.
- Заряжайте батареи только внутри дефектоскопа OmniScan X3 или с помощью внешнего зарядного устройства, рекомендованного компанией Olympus.
- Используйте только батареи, поставляемые Olympus.
- Не храните батареи с зарядом менее 40 %. Перед хранением следует зарядить батареи до уровня 40–80 %.
- Во время хранения аккумуляторной батареи поддерживайте уровень заряда на уровне 40–80 %.
- Не оставляйте батареи внутри OmniScan X3 на период длительного хранения.

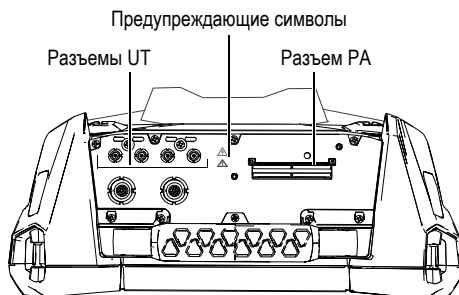
Предупреждение о высоком напряжении



ВНИМАНИЕ



- Во избежание поражения электрическим током, не прикасайтесь к внутренним проводникам разъемов. Напряжение на внутреннем контакте разъемов UT (УЗ) может достигать 350 В, а на разъеме PA (ФР) – до 120 В. Предупреждающие символы между разъемами (на Рис. ниже) указывают на риск поражения электрическим током.
- Прибор должен быть подсоединен к источнику питания соответствующего типа, указанному в паспортной табличке.
- В случае использования шнура электропитания, не сертифицированного для изделий Olympus, компания не может гарантировать электробезопасность оборудования.



Утилизация оборудования

Перед утилизацией дефектоскопа OmniScan X3 ознакомьтесь с местными законами и правилами по утилизации электрического и электронного оборудования, и неукоснительно следуйте им.

Товарные знаки

Термины HDMI и HDMI High-Definition Multimedia Interface, а также логотип HDMI являются товарными знаками или зарегистрированными товарными знаками HDMI Licensing Administrator, Inc. в Соединенных Штатах Америки и/или в других странах.

Логотип SD Logo является товарным знаком SD-3C, LLC.



Названия продуктов являются товарными знаками или зарегистрированными товарными знаками соответствующих компаний.

Olympus Scientific Solutions Americas, 48 Woerd Avenue, Waltham,
MA 02453, USA

www.olympus-ims.com

Отпечатано в Канаде • © 2018, 2019 Olympus. Все права защищены.

Первое издание на английском языке: DMTA-20103-01EN – Rev. 2, October 2019



Номер изделия: Q7780044



DMTA-20103-01RU
Rev. 2, Октябрь 2019



Отпечатано на бумаге
Rolland Hitech50,
содержащей 50%
переработанных волокон.